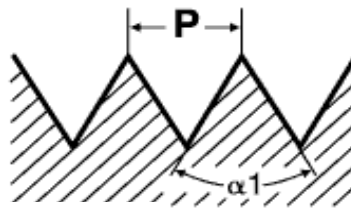
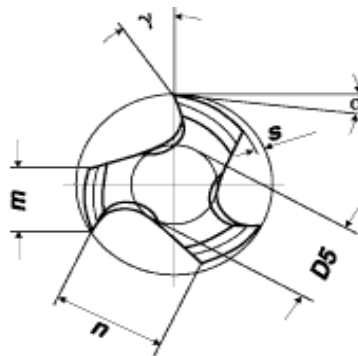
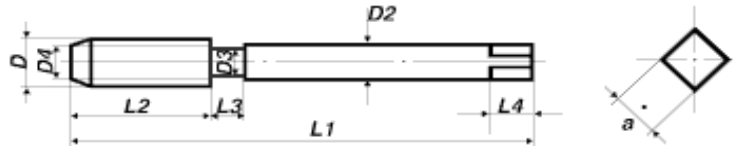


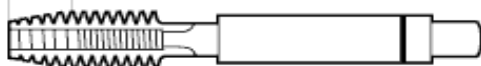
МЕТАЛОРЕЖЕЩИ ИНСТРУМЕНТИ

МЕТЧИЦИ МАШИНИ

Техническа информация

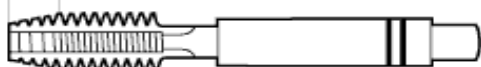


ca. 6 Gänge



1-ви метчик / 6 навивки на захв. конус /

ca. 4 Gänge



2-ри метчик / 4 навивки на захв. конус /

ca. 2 Gänge



3-ти метчик / 2 навивки на захв. конус /

