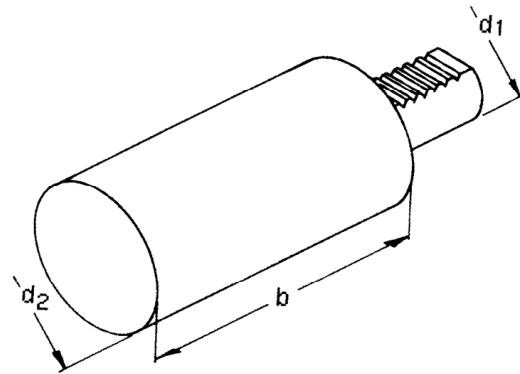
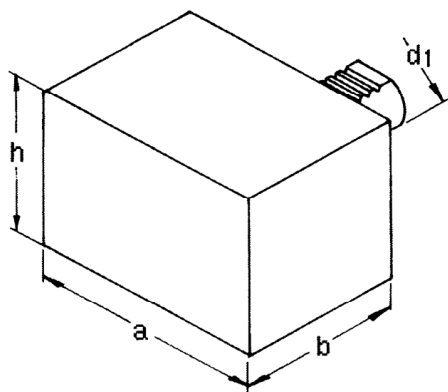


**VDI-Halter DIN 69880 / Toolholders VDI**

**Typ A1, Werkzeughalter-Rohling, rechteckig**

Type A1, rectangular soft blank

Type A1, rectangle mou blanc

**Typ A2, Werkzeughalter-Rohling, rund**

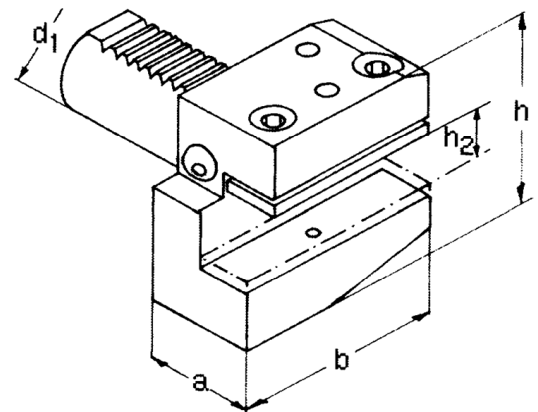
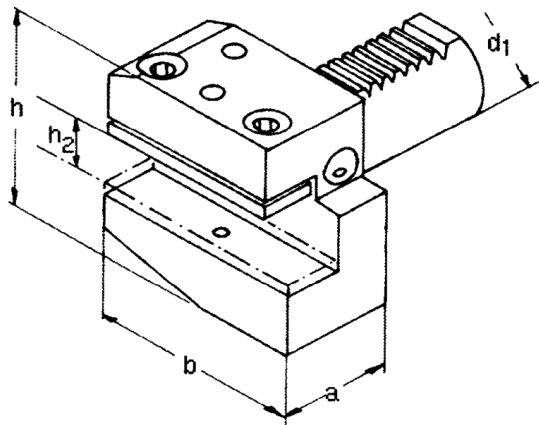
Type A2, soft blank round

Type A2, ronde mou blanc

Artikel-Nummer				€/ St.	
d1	x a	x b	h		
<b>VDI A1</b>	<b>16</b>	<b>x 78</b>	<b>x 44</b>	<b>44</b>	<b>48,30</b>
VDI A1	20	x 100	x 65	60	57,00
VDI A1	30	x 130	x 85	76	75,70
VDI A1	40	x 151	x 100	96	118,20
VDI A1	50	x 160	x 125	120	151,60

Artikel-Nummer				€/ St.
d1	x d2	x b		
<b>VDI A2</b>	<b>16</b>	<b>x 40</b>	<b>x 60</b>	<b>29,00</b>
VDI A2	20	x 50	x 70	30,80
VDI A2	30	x 68	x 100	36,40
VDI A2	30	x 68	x 240	50,40
VDI A2	40	x 83	x 120	45,00
VDI A2	40	x 83	x 320	70,90
VDI A2	50	x 98	x 135	60,80
VDI A2	50	x 98	x 400	124,20

## VDI-Halter DIN 69880 / Toolholders VDI

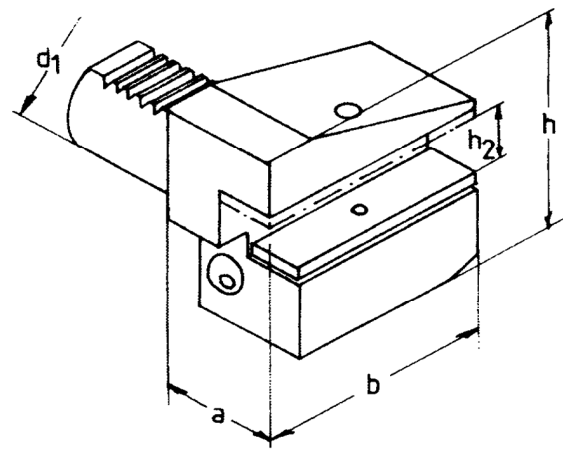
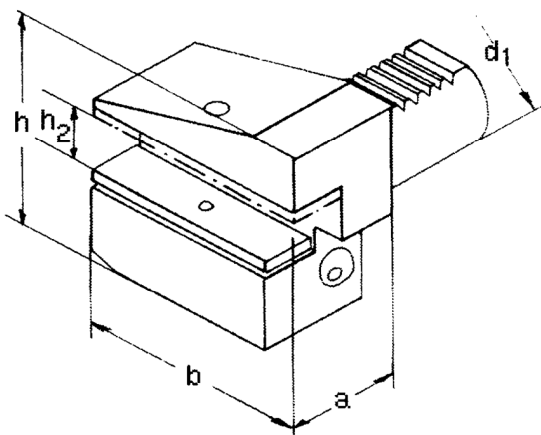


**Typ B1, Radial-Werkzeughalter, rechts, kurz**  
 Type B1, radial tool holder, right hand, short  
 Type B1, porte-outil radial, droite, court

**Typ B2, Radial-Werkzeughalter, links, kurz**  
 Type B2, radial tool holder, left hand, short  
 Type B2, porte-outil radial, gauche, court

Artikel-Nummer								
	d1	x	h2	x	a	h	b	€/ St.
<b>VDI B1</b>	16	x	12	x	24	42	42	58,80
<b>VDI B1</b>	20	x	16	x	30	55	55	60,20
<b>VDI B1</b>	30	x	20	x	40	66	70	67,70
<b>VDI B1</b>	40	x	25	x	44	81	85	70,60
<b>VDI B1</b>	50	x	32	x	55	95	100	91,20

Artikel-Nummer								
	d1	x	h2	x	a	h	b	€/ St.
<b>VDI B2</b>	16	x	12	x	24	42	42	58,80
<b>VDI B2</b>	20	x	16	x	30	55	55	60,20
<b>VDI B2</b>	30	x	20	x	40	66	70	67,70
<b>VDI B2</b>	40	x	25	x	44	81	85	70,60
<b>VDI B2</b>	50	x	32	x	55	95	100	91,20

**VDI-Halter DIN 69880 / Toolholders VDI**


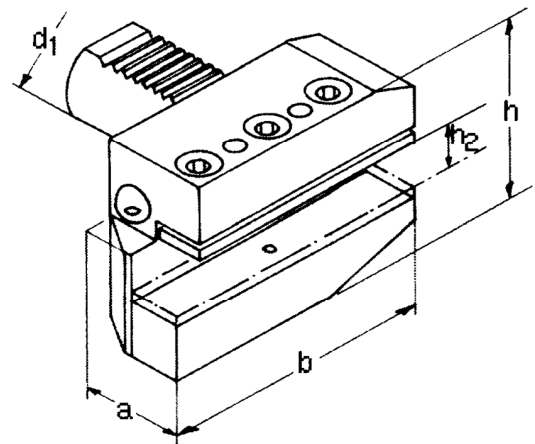
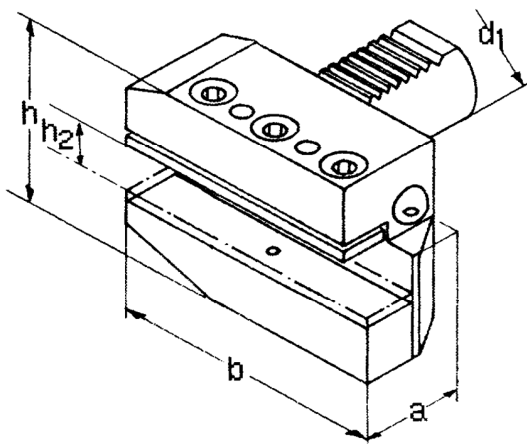
**Typ B3, Radial-Werkzeughalter**  
**Überkopf, rechts, kurz**  
 Type B3, radial tool holder  
 inverted, right hand, short  
 Type B3, porte-outil radial,  
 inversé, droite, court

**Typ B4, Radial-Werkzeughalter**  
**Überkopf, links, kurz**  
 Type B4, radial tool holder  
 inverted, left hand, short  
 Type B4, porte-outil radial,  
 inversé, gauche, court

Artikel-Nummer								
	d1	x	h2	x	a	h	b	€/ St.
<b>VDI B3</b>	16	x	12	x	24	42	42	<b>58,80</b>
<b>VDI B3</b>	20	x	16	x	30	55	55	<b>60,20</b>
<b>VDI B3</b>	30	x	20	x	40	73	70	<b>67,70</b>
<b>VDI B3</b>	40	x	25	x	44	91	85	<b>70,60</b>
<b>VDI B3</b>	50	x	32	x	55	110	100	<b>91,20</b>

Artikel-Nummer								
	d1	x	h2	x	a	h	b	€/ St.
<b>VDI B4</b>	16	x	12	x	24	42	42	<b>58,80</b>
<b>VDI B4</b>	20	x	16	x	30	55	55	<b>60,20</b>
<b>VDI B4</b>	30	x	20	x	40	73	70	<b>67,70</b>
<b>VDI B4</b>	40	x	25	x	44	91	85	<b>70,60</b>
<b>VDI B4</b>	50	x	32	x	55	110	100	<b>91,20</b>

## VDI-Halter DIN 69880 / Toolholders VDI

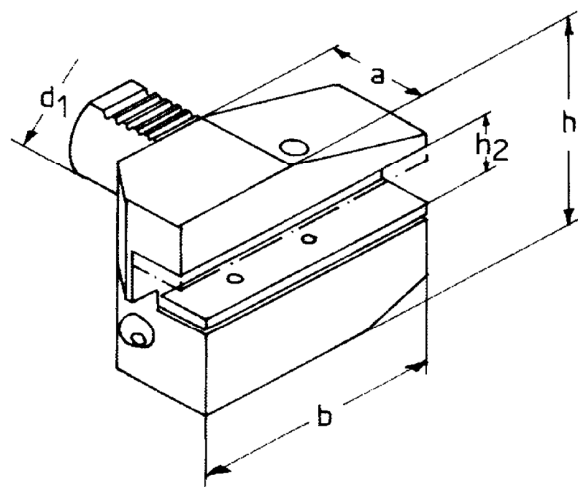
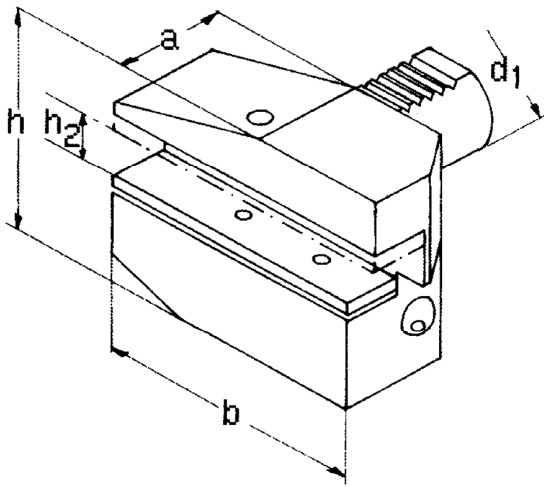


**Typ B5, Radial-Werkzeughalter, rechts, lang**  
 Type B5, radial tool holder, right hand, long  
 Type B5, porte-outil radial, droite, long

**Typ B6, Radial-Werkzeughalter, links, lang**  
 Type B6, radial tool holder, left hand, long  
 Type B6, porte-outil radial, gauche, long

Artikel-Nummer								
	d1	x	h2	x	a	h	b	€/ St.
<b>VDI B5</b>	16	x	12	x	24	42	58	<b>68,30</b>
<b>VDI B5</b>	20	x	16	x	30	55	75	<b>74,80</b>
<b>VDI B5</b>	30	x	20	x	40	66	100	<b>91,50</b>
<b>VDI B5</b>	40	x	25	x	44	91	118	<b>99,00</b>
<b>VDI B5</b>	50	x	32	x	55	95	130	<b>119,40</b>

Artikel-Nummer								
	d1	x	h2	x	a	h	b	€/ St.
<b>VDI B6</b>	16	x	12	x	24	42	58	<b>68,30</b>
<b>VDI B6</b>	20	x	16	x	30	55	75	<b>74,80</b>
<b>VDI B6</b>	30	x	20	x	40	66	100	<b>91,50</b>
<b>VDI B6</b>	40	x	25	x	44	91	118	<b>99,00</b>
<b>VDI B6</b>	50	x	32	x	55	95	130	<b>119,40</b>

**VDI-Halter DIN 69880 / Toolholders VDI**

**Typ B7, Radial-Werkzeughalter  
Überkopf, rechts, lang**

Type B7, radial tool holder  
inverted, right hand, long  
Type B7, porte-outil radial,  
inversé, droite, long

**Typ B8, Radial-Werkzeughalter  
Überkopf, links, lang**

Type B8, radial tool holder  
inverted, left hand, long  
Type B8, porte-outil radial,  
inversé, gauche, long

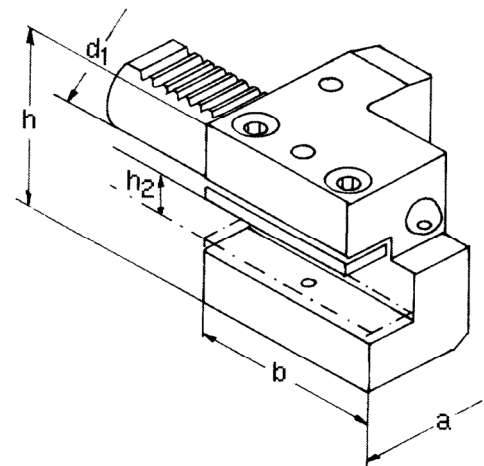
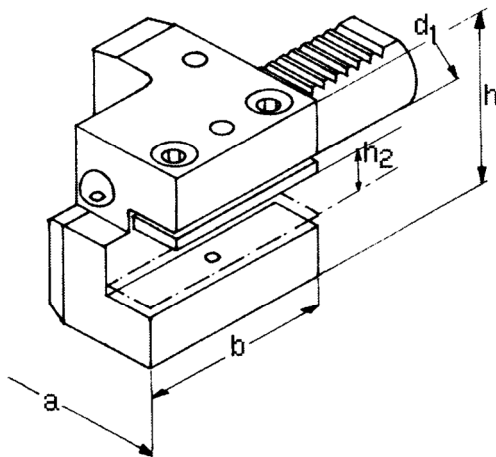
**Artikel-Nummer**

	d1	x	h2	x	a	h	b	€/ St.
<b>VDI B7</b>	16	x	12	x	24	42	58	<b>68,30</b>
<b>VDI B7</b>	20	x	16	x	30	55	75	<b>74,80</b>
<b>VDI B7</b>	30	x	20	x	40	73	100	<b>91,50</b>
<b>VDI B7</b>	40	x	25	x	44	91	118	<b>99,00</b>
<b>VDI B7</b>	50	x	32	x	55	110	130	<b>119,40</b>

**Artikel-Nummer**

	d1	x	h2	x	a	h	b	€/ St.
<b>VDI B8</b>	16	x	12	x	24	42	58	<b>68,30</b>
<b>VDI B8</b>	20	x	16	x	30	55	75	<b>74,80</b>
<b>VDI B8</b>	30	x	20	x	40	73	100	<b>91,50</b>
<b>VDI B8</b>	40	x	25	x	44	91	118	<b>99,00</b>
<b>VDI B8</b>	50	x	32	x	55	110	130	<b>119,40</b>

## VDI-Halter DIN 69880 / Toolholders VDI

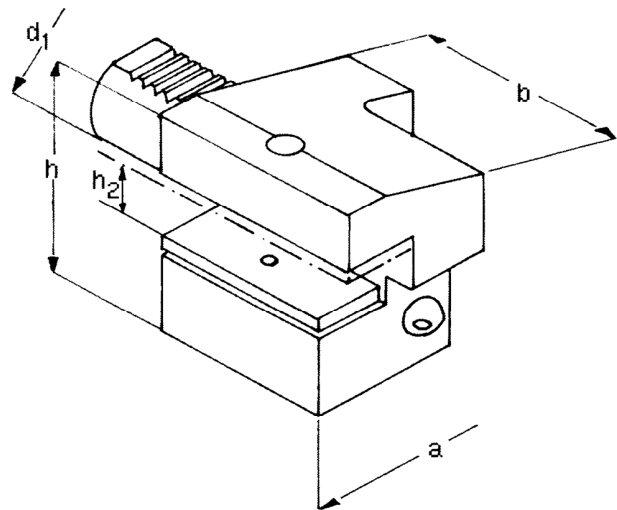
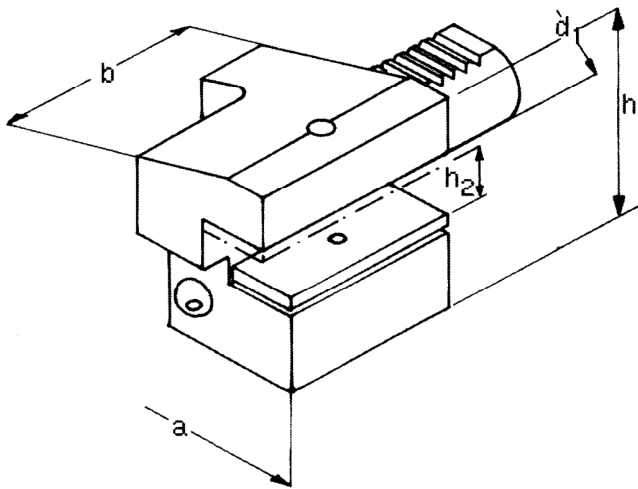


**Typ C1, Axial-Werkzeughalter, rechts**  
 Type C1, axial tool holder, right hand  
 Type C1, port-outil axial, droite

**Typ C2, Axial-Werkzeughalter, links**  
 Type C2, axial tool holder, left hand  
 Type C2, port-outil axial, gauche

Artikel-Nummer								
	d1	x	h2	x	b	h	a	€/St.
<b>VDI C1</b>	16	x	12	x	44	42	43	60,00
<b>VDI C1</b>	20	x	16	x	50	55	52	71,50
<b>VDI C1</b>	30	x	20	x	70	66	70	73,30
<b>VDI C1</b>	40	x	25	x	85	91	85	86,00
<b>VDI C1</b>	50	x	32	x	100	95	100	114,50

Artikel-Nummer								
	d1	x	h2	x	b	h	a	€/St.
<b>VDI C2</b>	16	x	12	x	44	42	43	60,00
<b>VDI C2</b>	20	x	16	x	50	55	52	71,50
<b>VDI C2</b>	30	x	20	x	70	66	70	73,30
<b>VDI C2</b>	40	x	25	x	85	91	85	86,00
<b>VDI C2</b>	50	x	32	x	100	95	100	114,50

**VDI-Halter DIN 69880 / Toolholders VDI**

**Typ C3, Axial-Werkzeughalter**
**Überkopf, rechts**

Type C3, axial tool holder

inverted, right hand

Type C3, porte-outil axial

inversé, droite

**Typ C4, Axial-Werkzeughalter**
**Überkopf, links**

Type C4, axial tool holder

inverted, left hand

Type C4, porte-outil axial

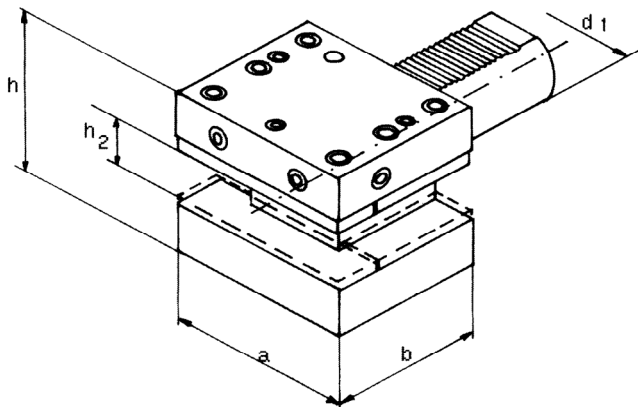
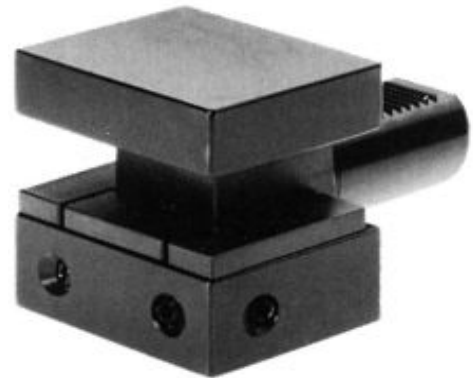
inversé, gauche

**Artikel-Nummer**

	d1	x	h2	x	b	h	a	€/ St.
<b>VDI C3</b>	16	x	12	x	44	42	43	<b>60,30</b>
<b>VDI C3</b>	20	x	16	x	50	55	52	<b>72,00</b>
<b>VDI C3</b>	30	x	20	x	70	73	70	<b>74,40</b>
<b>VDI C3</b>	40	x	25	x	85	91	85	<b>86,00</b>
<b>VDI C3</b>	50	x	32	x	100	110	100	<b>111,60</b>

**Artikel-Nummer**

	d1	x	h2	x	b	h	a	€/ St.
<b>VDI C4</b>	16	x	12	x	44	42	43	<b>60,30</b>
<b>VDI C4</b>	20	x	16	x	50	55	52	<b>72,00</b>
<b>VDI C4</b>	30	x	20	x	70	73	70	<b>74,40</b>
<b>VDI C4</b>	40	x	25	x	85	91	85	<b>86,00</b>
<b>VDI C4</b>	50	x	32	x	100	110	100	<b>111,60</b>



Keine Skizze zur Zeit verfügbar  
At time being no drawing available

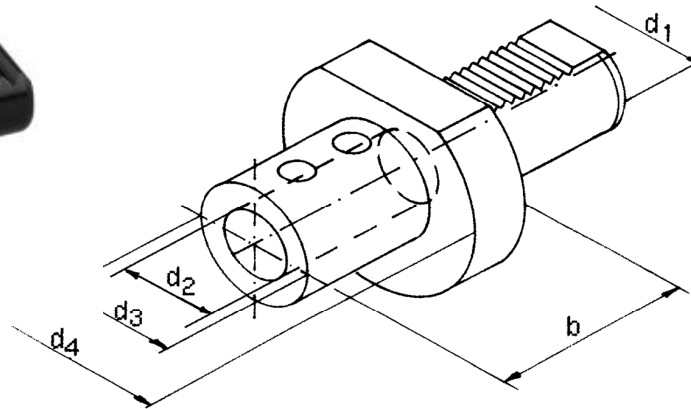
**Typ D1, Vierkant-Aufnahme**  
Type D1, square tool holder  
Type D1, tige carre

Artikel-Nummer	d1	x	h2	x	b	h	a	€/ St.
<b>VDI D1</b>	30	x	20	x	60	66	76	142,40
<b>VDI D1</b>	40	x	25	x	72	91	90	163,60
<b>VDI D1</b>	50	x	32	x	85	95	105	200,10

**Typ D2, Vierkant-Aufnahme, Überkopf**  
Type D2, square tool holder, inverted  
Type D2, tige carre; inversé

Artikel-Nummer	d1	x	h2	x	b	h	a	€/ St.
<b>VDI D2</b>	30	x	20	x	60	73	76	142,40
<b>VDI D2</b>	40	x	25	x	72	91	90	163,60
<b>VDI D2</b>	50	x	32	x	85	110	105	200,10

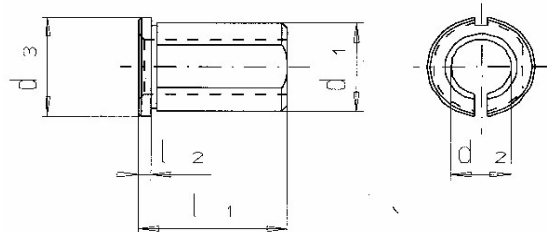


**VDI-Halter DIN 69880 / Toolholders VDI**

**Typ E1, Wendepplatten-Bohrerhalter**

Type E1, U-drill holder

Type E1, porte-outil pourforet à plaquettes réversibles

Artikel-Nummer	d1 x d2 x b	d4	€/ St.
<b>VDI E1</b>	<b>20 x 16 x 66</b>	50	<b>64,00</b>
<b>VDI E1</b>	<b>20 x 20 x 67</b>	50	<b>64,00</b>
<b>VDI E1</b>	<b>20 x 25 x 71</b>	50	<b>64,00</b>
<b>VDI E1</b>	<b>30 x 16 x 66</b>	68	<b>92,90</b>
<b>VDI E1</b>	<b>30 x 20 x 67</b>	68	<b>92,90</b>
<b>VDI E1</b>	<b>30 x 25 x 71</b>	68	<b>92,90</b>
<b>VDI E1</b>	<b>30 x 32 x 75</b>	68	<b>92,90</b>
<b>VDI E1</b>	<b>40 x 16 x 66</b>	83	<b>66,70</b>
<b>VDI E1</b>	<b>40 x 20 x 67</b>	83	<b>66,70</b>
<b>VDI E1</b>	<b>40 x 25 x 75</b>	83	<b>66,70</b>
<b>VDI E1</b>	<b>40 x 32 x 75</b>	83	<b>66,70</b>
<b>VDI E1</b>	<b>40 x 40 x 90</b>	83	<b>66,70</b>
<b>VDI E1</b>	<b>50 x 20 x 67</b>	98	<b>77,70</b>
<b>VDI E1</b>	<b>50 x 25 x 80</b>	98	<b>77,70</b>
<b>VDI E1</b>	<b>50 x 32 x 80</b>	98	<b>83,30</b>
<b>VDI E1</b>	<b>50 x 40 x 90</b>	98	<b>86,00</b>
<b>VDI E1</b>	<b>50 x 50 x 100</b>	98	<b>86,00</b>

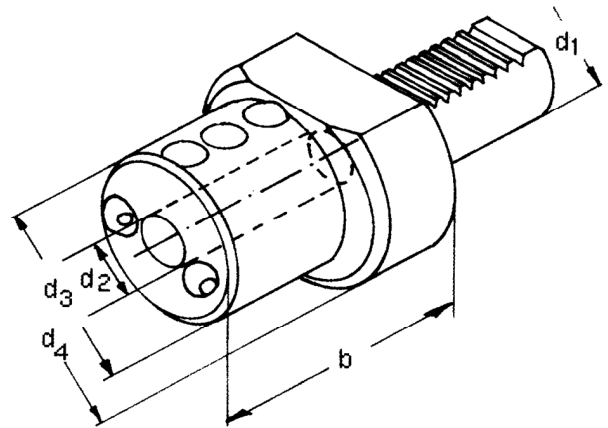

**Reduzierbuchsen, geschlitzt**

Reduction sleeves, slotted

Douille de réduction

Artikel-Nummer	d1 x d2	d3	l1	l2	€/ St.
<b>VDI RZ DM</b>	<b>25 x 8</b>	29	50	4	<b>35,00</b>
<b>VDI RZ DM</b>	<b>25 x 10</b>	29	50	4	<b>35,00</b>
<b>VDI RZ DM</b>	<b>25 x 12</b>	29	50	4	<b>35,00</b>
<b>VDI RZ DM</b>	<b>25 x 14</b>	29	50	4	<b>35,00</b>
<b>VDI RZ DM</b>	<b>25 x 16</b>	29	50	4	<b>35,00</b>
<b>VDI RZ DM</b>	<b>25 x 18</b>	29	50	4	<b>35,00</b>
<b>VDI RZ DM</b>	<b>25 x 20</b>	29	50	4	<b>35,00</b>
<b>VDI RZ DM</b>	<b>32 x 8</b>	36	60	4	<b>35,00</b>
<b>VDI RZ DM</b>	<b>32 x 10</b>	36	60	4	<b>35,00</b>
<b>VDI RZ DM</b>	<b>32 x 12</b>	36	60	4	<b>35,00</b>
<b>VDI RZ DM</b>	<b>32 x 14</b>	36	60	4	<b>35,00</b>
<b>VDI RZ DM</b>	<b>32 x 16</b>	36	60	4	<b>35,00</b>
<b>VDI RZ DM</b>	<b>32 x 18</b>	36	60	4	<b>35,00</b>
<b>VDI RZ DM</b>	<b>32 x 20</b>	36	60	4	<b>35,00</b>
<b>VDI RZ DM</b>	<b>32 x 25</b>	36	60	4	<b>35,00</b>
<b>VDI RZ DM</b>	<b>40 x 10</b>	44	75	4	<b>44,00</b>
<b>VDI RZ DM</b>	<b>40 x 12</b>	44	75	4	<b>44,00</b>
<b>VDI RZ DM</b>	<b>40 x 14</b>	44	75	4	<b>44,00</b>
<b>VDI RZ DM</b>	<b>40 x 16</b>	44	75	4	<b>44,00</b>
<b>VDI RZ DM</b>	<b>40 x 18</b>	44	75	4	<b>44,00</b>
<b>VDI RZ DM</b>	<b>40 x 20</b>	44	75	4	<b>44,00</b>
<b>VDI RZ DM</b>	<b>40 x 25</b>	44	75	4	<b>44,00</b>
<b>VDI RZ DM</b>	<b>40 x 32</b>	44	75	4	<b>44,00</b>

## VDI-Halter DIN 69880 / Toolholders VDI

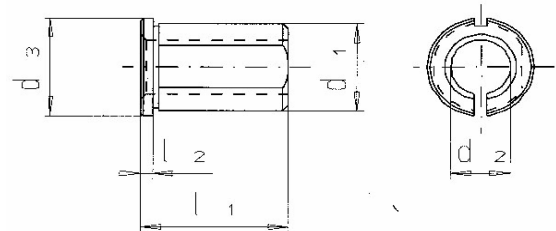


### Typ E2, Bohrstangenhalter

Type E2, boring bar holder

Type E2, porte-outil pour barre d'alésage

Artikel-Nummer	d1	x d2	x b	d4	€/ St.
<b>VDI E2</b>	16	x 6	x 44	40	53,60
<b>VDI E2</b>	16	x 8	x 44	40	51,50
<b>VDI E2</b>	16	x 10	x 44	40	51,50
<b>VDI E2</b>	16	x 12	x 44	40	51,50
<b>VDI E2</b>	16	x 16	x 44	40	51,50
<b>VDI E2</b>	20	x 8	x 50	50	55,90
<b>VDI E2</b>	20	x 10	x 50	50	55,90
<b>VDI E2</b>	20	x 12	x 50	50	55,90
<b>VDI E2</b>	20	x 16	x 50	50	55,90
<b>VDI E2</b>	20	x 20	x 50	50	55,90
<b>VDI E2</b>	20	x 25	x 60	50	55,90
<b>VDI E2</b>	30	x 8	x 60	68	58,60
<b>VDI E2</b>	30	x 10	x 60	68	58,60
<b>VDI E2</b>	30	x 12	x 60	68	58,60
<b>VDI E2</b>	30	x 16	x 60	68	58,60
<b>VDI E2</b>	30	x 20	x 60	68	58,60
<b>VDI E2</b>	30	x 25	x 60	68	58,60
<b>VDI E2</b>	30	x 32	x 75	68	58,60
<b>VDI E2</b>	40	x 8	x 75	83	65,60
<b>VDI E2</b>	40	x 10	x 75	83	65,60
<b>VDI E2</b>	40	x 12	x 75	83	65,60
<b>VDI E2</b>	40	x 16	x 75	83	65,60
<b>VDI E2</b>	40	x 20	x 75	83	65,60
<b>VDI E2</b>	40	x 25	x 75	83	65,60
<b>VDI E2</b>	40	x 32	x 75	83	65,60
<b>VDI E2</b>	40	x 40	x 90	83	66,60
<b>VDI E2</b>	50	x 12	x 90	98	75,30
<b>VDI E2</b>	50	x 16	x 90	98	75,30
<b>VDI E2</b>	50	x 20	x 90	98	75,30
<b>VDI E2</b>	50	x 25	x 90	98	75,30
<b>VDI E2</b>	50	x 32	x 90	98	75,30
<b>VDI E2</b>	50	x 40	x 90	98	75,30
<b>VDI E2</b>	50	x 50	x 90	100	75,80



### Reduzierbuchsen, geschlitzt

Reduction sleeves, slotted

Douille de réduction

Artikel-Nummer	d1	x d2	d3	l1	l2	€/ St.
<b>VDI RZ DM</b>	25	x 8	29	50	4	35,00
<b>VDI RZ DM</b>	25	x 10	29	50	4	35,00
<b>VDI RZ DM</b>	25	x 12	29	50	4	35,00
<b>VDI RZ DM</b>	25	x 14	29	50	4	35,00
<b>VDI RZ DM</b>	25	x 16	29	50	4	35,00
<b>VDI RZ DM</b>	25	x 18	29	50	4	35,00
<b>VDI RZ DM</b>	25	x 20	29	50	4	35,00
<b>VDI RZ DM</b>	32	x 8	36	60	4	35,00
<b>VDI RZ DM</b>	32	x 10	36	60	4	35,00
<b>VDI RZ DM</b>	32	x 12	36	60	4	35,00
<b>VDI RZ DM</b>	32	x 14	36	60	4	35,00
<b>VDI RZ DM</b>	32	x 16	36	60	4	35,00
<b>VDI RZ DM</b>	32	x 18	36	60	4	35,00
<b>VDI RZ DM</b>	32	x 20	36	60	4	35,00
<b>VDI RZ DM</b>	32	x 25	36	60	4	35,00
<b>VDI RZ DM</b>	40	x 10	44	75	4	44,00
<b>VDI RZ DM</b>	40	x 12	44	75	4	44,00
<b>VDI RZ DM</b>	40	x 14	44	75	4	44,00
<b>VDI RZ DM</b>	40	x 16	44	75	4	44,00
<b>VDI RZ DM</b>	40	x 18	44	75	4	44,00
<b>VDI RZ DM</b>	40	x 20	44	75	4	44,00
<b>VDI RZ DM</b>	40	x 25	44	75	4	44,00
<b>VDI RZ DM</b>	40	x 32	44	75	4	44,00

## VDI-Halter DIN 69880 / Toolholders VDI



Keine Skizze zur Zeit verfügbar  
At time being no drawing available

### Typ E3, Spannzangenfutter OZ / System Ortlieb

Type E3, collet chucks OZ / Syst. Ortlieb

Type E3, mandrin à pinces OZ / Syst. Ortlieb

Artikel-Nummer								
	d1	x	OZ	x	b	d3	S.Ber.	€ / St.
<b>VDI E3</b>	<b>16</b>	x	<b>415E</b>	x	<b>65</b>	40	2-16	<b>110,60</b>
<b>VDI E3</b>	<b>20</b>	x	<b>415E</b>	x	<b>57</b>	50	2-16	<b>106,00</b>
<b>VDI E3</b>	<b>30</b>	x	<b>462E</b>	x	<b>75</b>	68	2-25	<b>119,40</b>
<b>VDI E3</b>	<b>40</b>	x	<b>462E</b>	x	<b>75</b>	83	2-25	<b>126,30</b>
<b>VDI E3</b>	<b>40</b>	x	<b>467E</b>	x	<b>90</b>	83	4-32	<b>127,10</b>
<b>VDI E3</b>	<b>50</b>	x	<b>462E</b>	x	<b>75</b>	98	2-25	<b>137,40</b>
<b>VDI E3</b>	<b>50</b>	x	<b>467E</b>	x	<b>90</b>	98	4-32	<b>139,30</b>

**Lieferumfang / Including :**  
mit Spannmutter DIN6388D  
with Collet-Nut DIN6388D  
avec ecrou de serrage DIN6388D

#### OZ-Spannbereiche:

OZ-Clamping-Range:

OZ-Plage de serrage:

OZ16 = 415E = 2 - 16 mm

OZ25 = 462E = 2 - 25 mm

OZ32 = 467E = 4 - 32 mm

#### Zubehör / Accessories



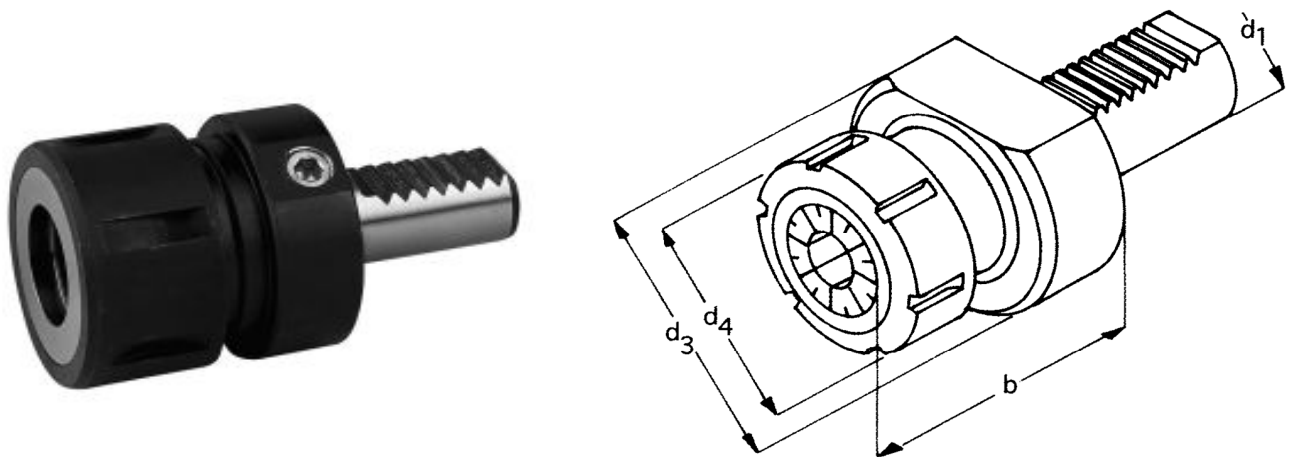
G016 Seite 92



G018 Seite 93



G017 Seite 93



### Typ E4, Spannzangenfutter ER für Spannzangen DIN 6499

Type E4, collet chuck ER / Syst. Regofix for collets DIN 6499

Type E4, mandrin à pinces / Syst. Regofix pour pinces DIN 6499

Artikel-Nummer								
	d1	x	ER	x	b	d3	S.Ber.	€/ St.
<b>VDI E4</b>	<b>16</b>	x	<b>16</b>	x	<b>40</b>	40	1-10	<b>95,30</b>
<b>VDI E4</b>	<b>16</b>	x	<b>20</b>	x	<b>44</b>	40	1-13	<b>95,90</b>
<b>VDI E4</b>	<b>20</b>	x	<b>16</b>	x	<b>40</b>	50	1-10	<b>97,10</b>
<b>VDI E4</b>	<b>20</b>	x	<b>25</b>	x	<b>54</b>	50	2-16	<b>97,80</b>
<b>VDI E4</b>	<b>30</b>	x	<b>25</b>	x	<b>74</b>	68	2-16	<b>104,20</b>
<b>VDI E4</b>	<b>30</b>	x	<b>32</b>	x	<b>74</b>	68	2-20	<b>104,20</b>
<b>VDI E4</b>	<b>30</b>	x	<b>40</b>	x	<b>74</b>	68	3-26	<b>104,20</b>
<b>VDI E4</b>	<b>40</b>	x	<b>25</b>	x	<b>70</b>	83	2-16	<b>110,60</b>
<b>VDI E4</b>	<b>40</b>	x	<b>32</b>	x	<b>84</b>	83	2-20	<b>110,60</b>
<b>VDI E4</b>	<b>40</b>	x	<b>40</b>	x	<b>75</b>	83	3-26	<b>110,60</b>
<b>VDI E4</b>	<b>50</b>	x	<b>32</b>	x	<b>84</b>	98	2-20	<b>127,70</b>
<b>VDI E4</b>	<b>50</b>	x	<b>40</b>	x	<b>90</b>	98	3-26	<b>127,70</b>

**Lieferumfang / Including :**  
mit Spannmutter DIN6499  
with Collet-Nut DIN6499  
avec ecrou de serrage DIN6499

**ER-Spannbereiche:**  
ER-Clamping-Range:  
ER-Plage de serrage

ER16 = 1 - 10 mm

ER20 = 1 - 13 mm

ER25 = 2 - 16 mm

ER32 = 2 - 20 mm

ER40 = 3 - 26 mm

### Zubehör / Accessories



G020 Seite 94

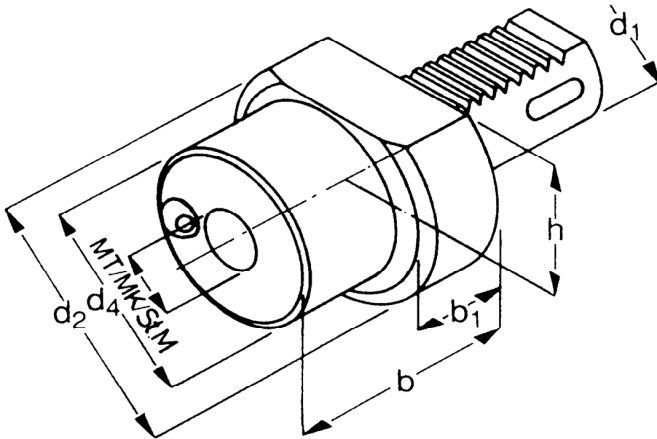
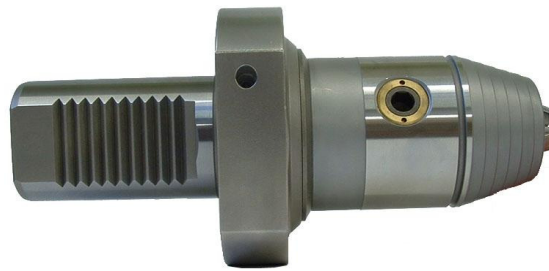


G024 Seite 96



G023 Seite 96

## VDI-Halter DIN 69880 / Toolholders VDI



Keine Zeichnung zur Zeit verfügbar  
At time being no drawing available

### Typ F, Morsekegelaufnahme

Type F, Morse taper holder

Type F, Douilles intermédiaires à cone morse

Artikel-Nummer	d1 x MK x b	h	d2	€/ St.
<b>VDI F</b>	<b>20 x 1 x 22</b>	23	50	<b>61,50</b>
<b>VDI F</b>	<b>20 x 2 x 90</b>	23	50	<b>64,80</b>
<b>VDI F</b>	<b>30 x 1 x 27</b>	28	68	<b>65,40</b>
<b>VDI F</b>	<b>30 x 2 x 36</b>	28	68	<b>67,40</b>
<b>VDI F</b>	<b>30 x 3 x 66</b>	28	68	<b>69,40</b>
<b>VDI F</b>	<b>40 x 1 x 36</b>	32,5	83	<b>74,20</b>
<b>VDI F</b>	<b>40 x 2 x 36</b>	32,5	83	<b>74,20</b>
<b>VDI F</b>	<b>40 x 3 x 50</b>	32,5	83	<b>76,00</b>
<b>VDI F</b>	<b>40 x 4 x 80</b>	32,5	83	<b>79,00</b>
<b>VDI F</b>	<b>50 x 2 x 36</b>	35	98	<b>85,40</b>
<b>VDI F</b>	<b>50 x 3 x 45</b>	35	98	<b>87,30</b>
<b>VDI F</b>	<b>50 x 4 x 55</b>	35	98	<b>88,60</b>
<b>VDI F</b>	<b>50 x 5 x 68</b>	35	98	<b>94,50</b>

### Bohrfutter Kühlmittelzuführung zentral

Drill Chuck

Mandrin de perçage

Artikel-Nummer	d1 x D	d2	11	12	€/ St.
<b>VDI Bo</b>	<b>30 x 1-13</b>	57	82	88	<b>374,70</b>
<b>VDI Bo</b>	<b>30 x 3-16</b>	57	82	93	<b>387,50</b>
<b>VDI Bo</b>	<b>40 x 1-13</b>	57	85	91	<b>388,30</b>
<b>VDI Bo</b>	<b>40 x 3-16</b>	57	85	96	<b>400,90</b>
<b>VDI Bo</b>	<b>50 x 1-13</b>	57	85	91	<b>405,10</b>
<b>VDI Bo</b>	<b>50 x 3-16</b>	57	85	96	<b>425,40</b>

Mit Schlüssel / with wrench / avec clé de serrage

## VDI-Halter DIN 69880 / Toolholders VDI

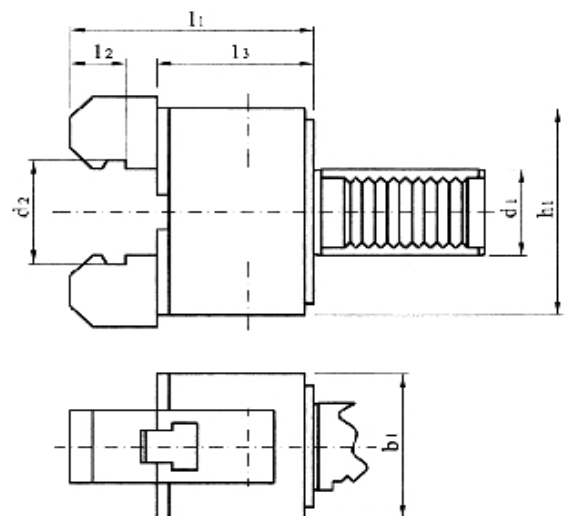


### Schutzstopfen Z2, Stahl

Protective plug Z2, steel

Bouchon de protection Z2, acier

Artikel-Nummer	d x D x l	€/ St.
<b>VDI Z2</b>	16 x 40 x 13	19,30
VDI Z2	20 x 50 x 16	21,00
VDI Z2	30 x 68 x 16	23,10
VDI Z2	40 x 83 x 20	26,90
VDI Z2	50 x 98 x 20	32,70



### Stangengreifer

Bar puller

Avance barre

Artikel-Nummer	d1 x l1 x b1	h1	l2	€/ St.
<b>VDI Stang</b>	20 x 46 x 50	72	4	701,90
VDI Stang	30 x 46 x 50	72	4	751,70
VDI Stang	40 x 48 x 60	110	4	827,70
VDI Stang	50 x 67 x 65	130	5	1.159,70

Verwendung: Für Stangenvorschub an Maschinen ohne Stangen-Lademagazin. Maß l2 entspricht der minimal erforderlichen Greiftiefe an der Stange

Lieferumfang : mit 2 Sätzen Spannbacken für die Realisierung des kompletten Spannbereichs.

Ausnahme VDI40: Mit einem Satz der jedoch drehbar ist .