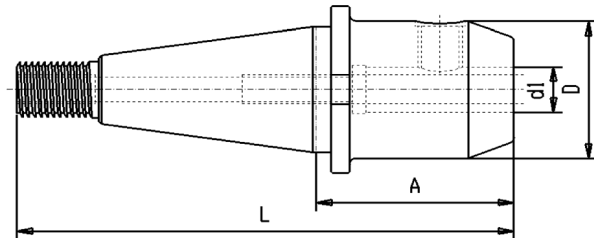
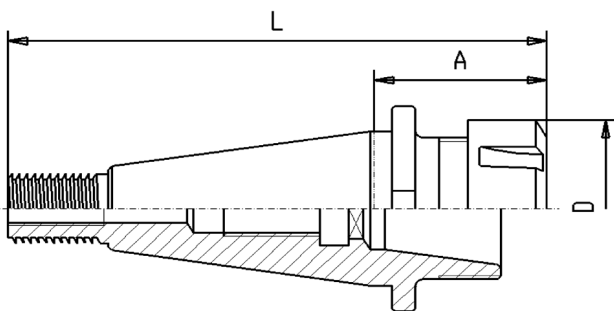


## Werkzeugaufnahmen Deckel S20 x 2

Spannzeuge SK40 S20x2 (mit Sägewinde) für Deckel-Fräsmaschinen.

Bei SK40 S20x2 für MAHO/MACMON können die Aufnahmen nicht verwendet werden.



**Spannzangenfutter ER** DIN 6499  
Collet chuck ER / Syst. Regofix  
Mandrin à pinces / Syst. Regofix

**Spannfutter Weldon** DIN 6359  
Endmill-holder Weldon  
Porte-fraises Weldon

Artikel-Nummer						
	SK x ER	A	L	D	€/ St.	
<b>G210</b>	<b>40 x 25</b>	45	139	42	<b>236,20</b>	
<b>G210</b>	<b>40 x 32</b>	46	140	50	<b>196,70</b>	
<b>G210</b>	<b>40 x 40</b>	68	162	63	<b>219,50</b>	

Artikel-Nummer						
	SK x d1	A	L	D	€/ St.	
<b>G220</b>	<b>40 x 6</b>	50	145	25	<b>216,00</b>	
<b>G220</b>	<b>40 x 8</b>	50	145	28	<b>198,40</b>	
<b>G220</b>	<b>40 x 10</b>	50	145	35	<b>198,40</b>	
<b>G220</b>	<b>40 x 12</b>	50	145	42	<b>198,40</b>	
<b>G220</b>	<b>40 x 16</b>	63	158	48	<b>201,90</b>	
<b>G220</b>	<b>40 x 20</b>	63	158	52	<b>201,90</b>	
<b>G220</b>	<b>40 x 25</b>	80	175	63	<b>220,30</b>	
<b>G220</b>	<b>40 x 32</b>	80	175	70	<b>256,30</b>	

### Zubehör / Accessories



G020 Seite 94



G024 Seite 96



G023 Seite 96

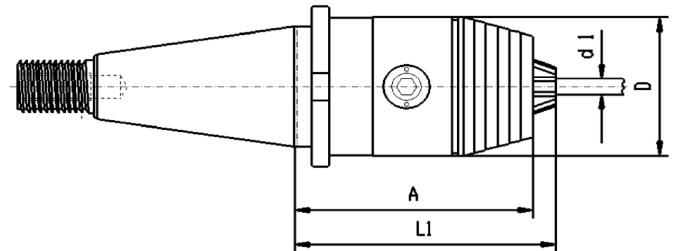
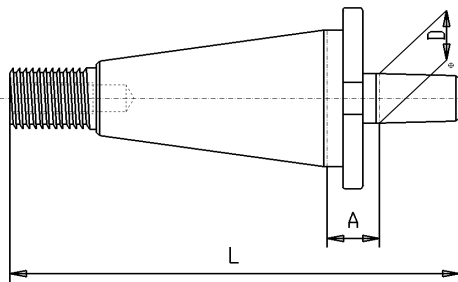
Aufnahmen S20x2 nur bedingt  
ab Lager lieferbar.

toolings S20x2 are  
no stock-standard

## Werkzeugaufnahmen Deckel S20 x 2

Spannzeuge SK40 **S20x2** (mit Sägewinde) für **Deckel**-Fräsmaschinen.

Bei SK40 S20x2 für MAHO/MACMON können die Aufnahmen nicht verwendet werden.



### Bohrfutteraufnahmen

Taper shafts

Arbre pour mandrin de perçage DIN 238

Artikel-Nummer	SK x D	A	L	€/ St.
<b>G230</b>	<b>40 x 16</b>	16	135	<b>134,40</b>

Aufnahmen S20x2 nur bedingt  
ab Lager lieferbar.

toolings S20x2 are  
no stock-standard

### Präzisions-Bohrfutter

High precision drill chuck

Mandrin de perçage CNC

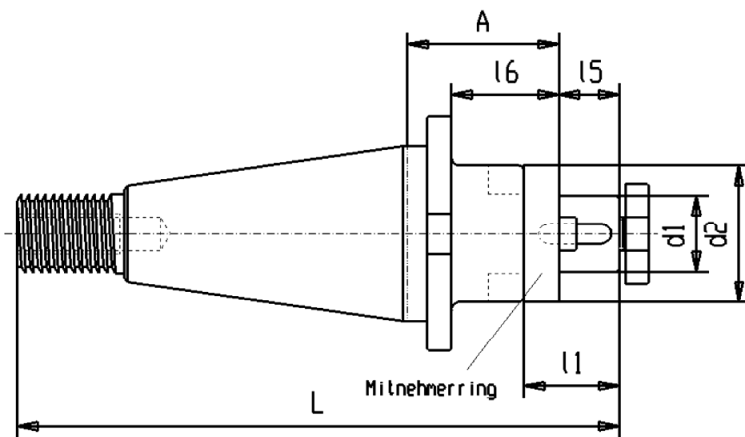
Artikel-Nummer	SK x d1	A	L1	D	€/ St.
<b>G234</b>	<b>40 x 0,5-8</b>	72	75	36	<b>455,70</b>
<b>G234</b>	<b>40 x 1-13</b>	84	90	50	<b>361,60 *</b>
<b>G234</b>	<b>40 x 3-16</b>	84	95	57	<b>381,00 *</b>

\* Mit Schlüssel / with wrench / avec clé de serrage

## Werkzeugaufnahmen Deckel S20 x 2

Spannzeuge SK40 S20x2 (mit Sägewinde) für Deckel-Fräsmaschinen.

Bei SK40 S20x2 für MAHO/MACMON können die Aufnahmen nicht verwendet werden.



**Kombi-Aufsteckfräserdorn** DIN 6358

Combi shell mill holder

Porte-fraises à double usage

### Zubehör / Accessories



G040 Seite / Page 102



G042 Seite / Page 102



G 041 Seite / Page 102

#### Artikel-Nummer

	SK x d1 x A	16	15	d2	L	l1	€/ St.
<b>G240</b>	40 x 13 x 37	25	12	28	143	22	<b>150,10</b>
G240	40 x 16 x 37	25	17	32	148	27	<b>150,10</b>
G240	40 x 22 x 37	25	19	40	150	31	<b>153,30</b>
G240	40 x 27 x 52	40	21	48	152	33	<b>162,40</b>
G240	40 x 32 x 52	40	24	58	155	38	<b>168,50</b>
G240	40 x 40 x 52	40	27	70	158	41	auf Anfrage

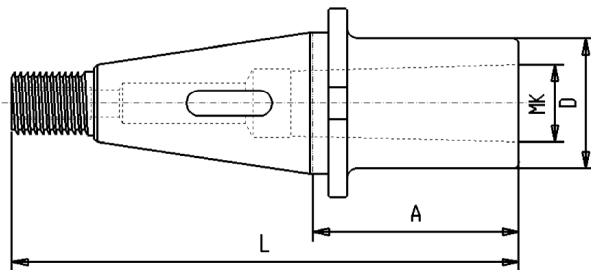
Aufnahmen S20x2 nur bedingt  
ab Lager lieferbar.

toolings S20x2 are  
no stock-standard

## Werkzeugaufnahmen Deckel S20 x 2

Spannzeuge SK40 S20x2 (mit Sägewinde) für Deckel-Fräsmaschinen.

Bei SK40 S20x2 für MAHO/MACMON können die Aufnahmen nicht verwendet werden.



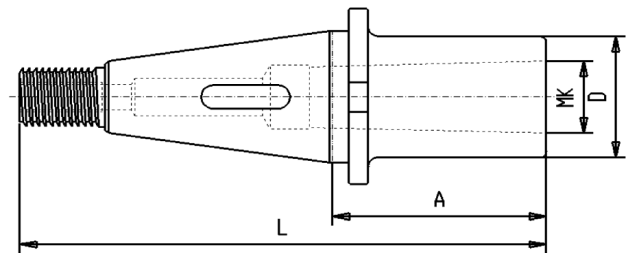
**Kurze Einsatzhülsen** f. MK m. Lappen DIN 6383

Morse taper adaptor for flat tang

Douilles intermédiaires à cone morse

Artikel-Nummer								
	SK	x	MK	x	A	L	D	€/St.
<b>G260</b>	40	x	1	x	50	144	25	166,80
G260	40	x	2	x	50	144	32	166,80
G260	40	x	3	x	65	160	40	167,60
G260	40	x	4	x	95	189	48	214,20

Aufnahmen S20x2 nur bedingt  
ab Lager lieferbar.



**Kurze Kombihülsen** f. MK m. Gewinde

Morse taper adaptor with draw thread

Douilles intermédiaires à cone morse à trou fileté

Artikel-Nummer								
	SK	x	MK	x	A	L	D	€/St.
<b>G263</b>	40	x	1	x	50	144	25	169,50
G263	40	x	2	x	50	144	32	169,50
G263	40	x	3	x	65	160	40	173,90
G263	40	x	4	x	95	189	48	225,60

toolings S20x2 are  
no stock-standard